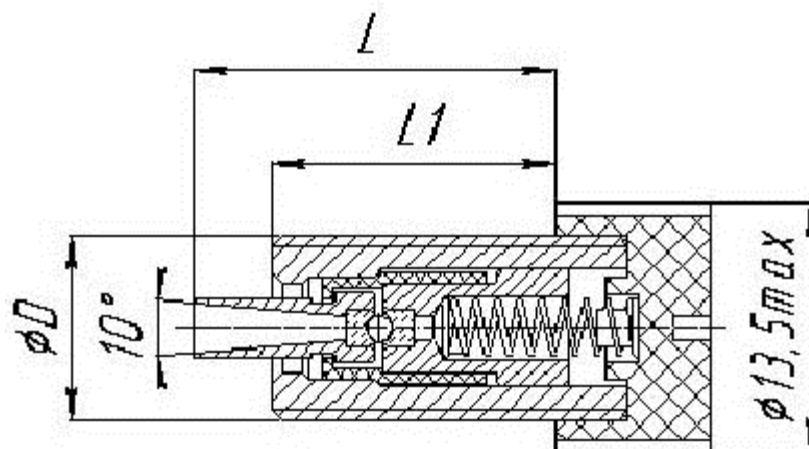


Астана +7(7172)727-132 Волгоград (844)278-03-48 Воронеж (473)204-51-73  
 Екатеринбург (343)384-55-89 Казань (843)206-01-48 Краснодар (861)203-40-90  
 Красноярск (391)204-63-61 Москва (495)268-04-70 Нижний Новгород (831)429-08-12  
 Новосибирск (383)227-86-73 Ростов-на-Дону (863)308-18-15 Самара (846)206-03-16  
 Санкт-Петербург (812)309-46-40 Саратов (845)249-38-78 Уфа (347)229-48-12  
 единый адрес: srb@nt-rt.ru | schetpribor.nt-rt.ru

### Подпятники для электроизмерительных приборов



Обозначение	Габаритные размеры, мм			Входящие детали		Внешний вид
	D	L	L1	Камень	Шарик	
ПФ5.262.030-09	M9x1	16	9	ПКС 1,8x0,8	1,3-20Ю	
ГР6.262.000	M9x1	16	13	ПКС 1,8x0,8	1,3-20Ю	
ГР6.262.003	M9x1	17	13	ПКС 1,8x0,8	1,3-20Ю	
ГР6.262.003-01				ПКС 2,5x1,2	1,588-10	
ГР6.262.003-02				ПКС 1,5x0,6	1,0-20Ю	
ГР6.262.004	M8x1 в гладкой части O 8. 0,06	17	13	ПКС 1,8x0,8	1,3-20Ю	
ГР6.262.004-01				ПКС 1,5x0,6	1,0-20Ю	